

**Благодарим Вас за покупку оборудования FROSTOR/GELLAR!**  
**Пожалуйста, внимательно прочитайте данное руководство, так как в нем содержатся правила по безопасной установке, эксплуатации и обслуживанию оборудования.**  
**Сохраняйте руководство для дальнейшего использования и гарантийного обслуживания.**

### **1. Транспортировка**

Упакованное изделие допускается перевозить всеми видами транспорта, за исключением воздушного. Транспортировка допускается только в упакованном виде в вертикальном положении. Перед транспортировкой изделие необходимо надежно закрепить, чтобы исключить любые перемещения внутри транспортного средства. Не бросать ларь на колеса при разгрузке.

### **2. Распаковка, установка и подключение**

Детали, необходимые для комплектации изделия находятся в холодильной камере. В процессе распаковки морозильник должен оставаться в вертикальном положении. Для снятия с поддона изделие необходимо приподнять и выдвинуть из-под него поддон, при необходимости открутить крепление.

После транспортировки морозильник необходимо выдержать в отключенном состоянии не менее 2-х часов.

**В случае хранения или транспортировки изделия при минусовых температурах включение его в электросеть должно производиться только после выдержки в нормальных условиях не менее 3-х часов.**

Данное изделие соответствует классу 1 по ГОСТ 12.2.007.0-75 "Изделия электротехнические. Общие требования безопасности". Электрическая сеть, питающая морозильный ларь, должна соответствовать ПУЭ "Правилам Устройства Электроустановок."

При включении в сеть необходимо убедиться в исправности сетевого шнура, электрической вилки и розетки. Необходимо удостовериться, что напряжение в сети соответствует 220В, частотой 50Гц. Для обеспечения исправной работы электрооборудования морозильного ларя необходимо, чтобы отклонения напряжения питающей сети от номинального значения не превышали плюс-минус 10%. Если напряжение в сети не соответствует рекомендованным параметрам, необходимо установить стабилизатор напряжения. Запрещается подключение изделия через удлинители.

Включение изделия в работу осуществляется включением в розетку.

Расстояние со всех сторон вокруг морозильника должно быть не менее 100 мм.

Лари установить на ровной поверхности. Запрещается перекрывать вентиляционные отверстия в корпусе изделия.

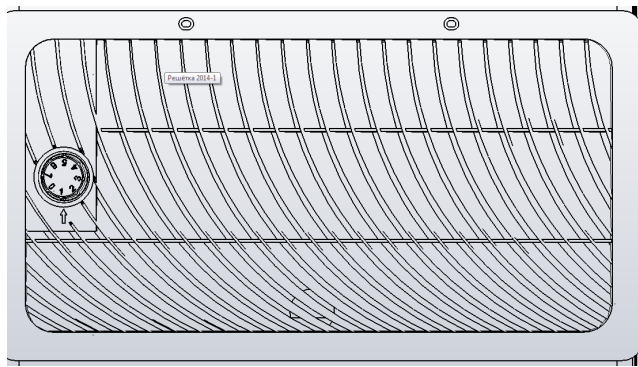
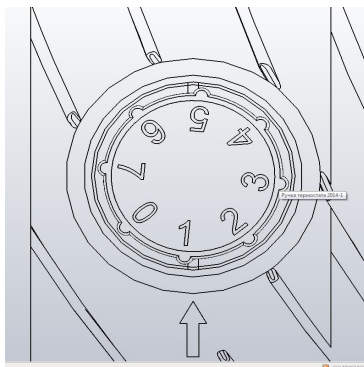
Загрузку в морозильник продуктов производить через полтора часа после включения изделия в сеть.

Запрещается устанавливать в местах непосредственной близости от источников тепла (возле батарей отопления, под прямыми солнечными лучами), на путях воздушных потоков от кондиционеров, в помещениях с затрудненными условиями вентиляции.

### **3. Эксплуатация и порядок работы**

Все изделия выпускаются заводом-изготовителем выведенные на температурный режим. В морозильниках для регулировки температуры используется терморегулятор. Терморегулятор расположен с левой стороны морозильного ларя на вентиляционной решетке компрессорного отсека. При необходимости понизить температуру следует повернуть ручку термостата по часовой стрелке. Положение «1» «соответствует наиболее высокой температуре внутри камеры, положение «7» соответствует наиболее низкой температуре внутри камеры.

Положение «0» - выключен.



Морозильник можно загружать только до установленной линии загрузки.

Морозильные лари и бонеты предназначены для хранения и демонстрации продуктов. В морозильных ларях с глухой крышкой допускается заморозка продуктов комнатной температуры, упакованных в герметичные пакеты либо контейнеры при бытовом использовании. Объем замораживаемых продуктов зависит от модели ларя, рекомендованные объемы приведены ниже:

Для моделей F200S, F300S, F400S, FG200S, FG250S, FG300S, FG350S, FG400S, FG450S – не более 18 кг/сутки.

Для моделей F500S, F600S, F700S, F800S, F700SD, F800SD, FG500S, FG550S, FG600S, FG650S, FG700S, FG750S, FG 800S, FG850S, FG700SD, FG750SD, FG 800SD, FG850SD– не более 26 кг/сутки.

Для лучшего результата, рекомендуется разделить продукты на небольшие порции массой до 1 кг.

В процессе эксплуатации изделия происходит образование слоя инея, что является естественным следствием работы морозильника. При достижении слоя 4 - 6 мм следует произвести размораживание камеры. Размораживать и мыть ларь внутри с моющими средствами и мягкой щеткой. Камера герметичная, моторный отсек защищен от попадания воды. Сливать конденсат и мыльную воду через сливное отверстие в дне ларя. Пробку в сливном отверстии обязательно поставить обратно.

Морозильники снабжены внутренним конденсатором. Трубки конденсатора прилегают внутри к стенке корпуса, которая выполняет роль теплообменника. В связи с этим во время работы компрессора нагревается корпус морозильника. Это нормальное явление при правильной работе изделия.

Агрегатный отсек с вентилятором необходимо не реже одного раза в месяц очищать от накопившейся грязи и пыли, с помощью сухой щетки или пылесоса.

Отключайте морозильник от электросети на время уборки, перемещения, устранения неисправностей. Запрещается вытаскивать электрическую вилку из розетки за сетевой шнур.

Для эксплуатации под открытым небом необходима дополнительная опция, защитный козырек сверху.

В процессе эксплуатации или уборки изделия, а также уборки помещения, не допускайте попадания влаги на компрессор, пускозащитное реле, клеммную колодку и на токоведущие части.

### **4. Категорически запрещается**

Самостоятельно производить какие-либо действия связанные с ремонтом.  
 Включать морозильник в электросеть, не соответствующую должным параметрам.  
 Эксплуатировать изделие с открытой решеткой агрегатного отсека, тянуть изделие за провод электроснабжения.  
 Удалять снеговую шубу внутри морозильника механическим способом используя острые и металлические инструменты.  
 Прикасаться одновременно к морозильнику и к приборам, имеющим естественное заземление (отопительные трубы, газовые плиты), производить влажную уборку в зоне работающего морозильника.  
 Производить оттаивание, уборку изделия внутри и снаружи, перемещение изделия на другое место, уборку под морозильником не отключив от электросети.

## **5. Неисправности и их устранение**

В случае предполагаемой неисправности изделия, перед вызовом персонала технического обслуживания проверьте подключение морозильника к электросети, исправность предохранителей, наличие напряжения в электросети.

Если проверка вышеуказанных пунктов не дала ни каких результатов, в случае гарантийного ремонта обратитесь в Единый Сервисный центр, сообщив серийный номер и модель изделия, указанные на табличке.

## **6. В базовый комплект поставки входит:**

1. Морозильный ларь - 1 шт.
  2. Картонная упаковка – 1 шт.
  3. Поддон – 1шт.
  4. Руководство по эксплуатации -1 шт.
- Колеса, корзины, ручки комплектуются в зависимости от исполнения изделия.

## **7. Технические параметры**

Морозильники горизонтальные и бонеты FROSTOR/ GELLAR:

Морозильники горизонтальные FROSTOR – морозильные лари и бонеты соответствуют ТУ 5151-001-17728361-2013. ДЕКЛАРАЦИЯ О СООТВЕТСТВИИ Техническим Регламентом ТАМОЖЕННОГО СОЮЗА ТС № RU Д-РУ .АГО3.В.76909 от 28.05.2015.

Морозильники горизонтальные GELLAR соответствуют ТУ 5151-005-17728361-2016. ДЕКЛАРАЦИЯ О СООТВЕТСТВИИ Техническим Регламентом ТАМОЖЕННОГО СОЮЗА ТС № RU Д-РУ.АВ29.В.20868. Дата регистрации декларации о соответствии 25.03.2016.

Производитель оставляет за собой право вносить технические изменения в изделия без предварительного уведомления.

**Условные обозначения:**

- F – низкотемпературный;
- G – модельный ряд «GELLAR»;
- С – серия “Classic”(классик) - морозильник горизонтальный с прямым стеклом (стеклянная прямая крышка);
- Е – серия “Elegance” (элегант) - морозильник горизонтальный с гнутым стеклом (стеклянная гнутая крышка);
- S – серия “Standart” (стандарт) - морозильник горизонтальный с глухой крышкой (глухая крышка);
- В – бонета с прямым стеклом;
- ВЕ – бонета с гнутым стеклом;
- SD - две глухие крышки (стандарт дабл);
- ST – климатический класс – субтропический (4+);

## **Принципиальная электрическая схема морозильного ларя**

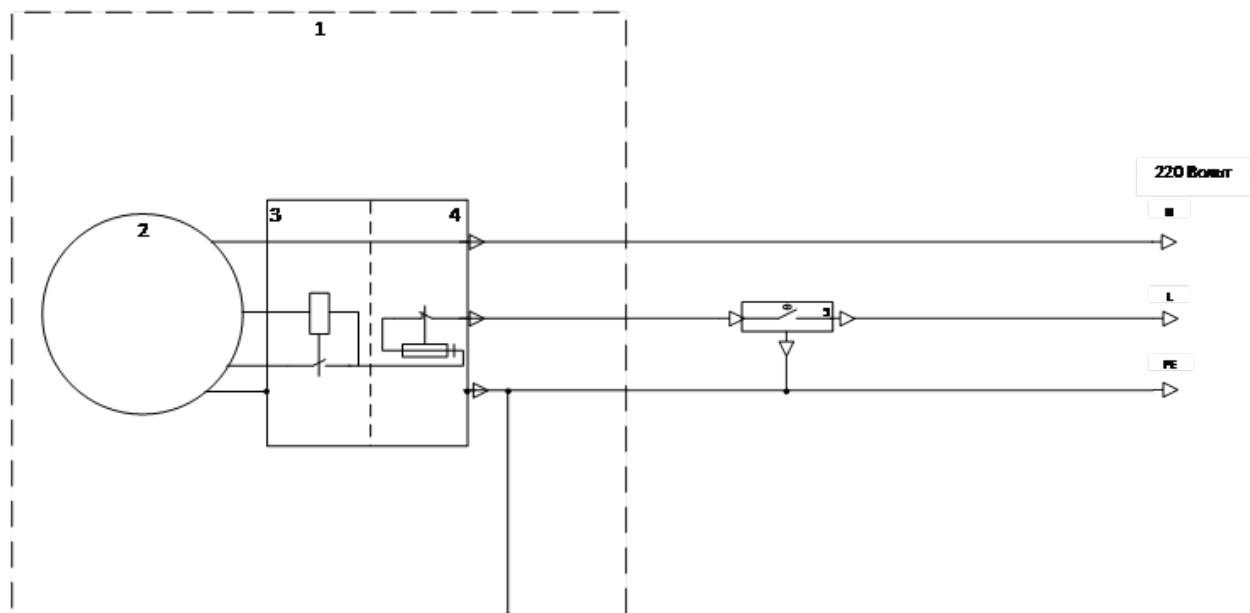


Таблица 1. Морозильные лари и бонеты FROSTOR

Серии	Модель	Высота, ширина, глубина (мм)	Охлаждаемый объем (л)	Температурный режим (град.С)	Масса (кг)	Номинальная мощность (Вт)	Температура окружающего воздуха	Номинальное напряжение	Видохлаждающего агента	Комплекткорзины (шт)	Колесные опоры (шт)	
Серия CLASSIC (морозильные лари с прямым стеклом)	F200C	820x800x600	230	-18°	40	181	+12/+28	220V	R	2	4	
	F300C	820x1000x600	300		45	181				3	4	
	F400C	820x1200x600	370		50	230				4	4	
	F500C	820x1400x600	440		55	230				5	4	
	F600C	820x1600x600	510		60	230				6	4	
	F700C	820x1800x600	580	-22°	65	230	/50	134a	7	6		
Серия ELEGANCE (морозильные лари с наклонным гнутым стеклом)	F200E	850x800x600	230	-18°	40	181	+12/+28	220V	R	2	4	
	F300E	850x1000x600	300		45	181				3	4	
	F400E	850x1200x600	370		50	230				4	4	
	F500E	850x1400x600	440		55	230				5	4	
	F600E	850x1600x600	510		60	230				6	4	
	F700E	850x1800x600	580	-22°	65	230	/50	134a	7	6		
	Серия STANDART (морозильные лари с глухой крышкой)	F200S	820x800x600	230	-18°	40	181	+12/+28	220V	R	1	4
		F300S	820x1000x600	300		45	181				1	4
		F400S	820x1200x600	370		50	181				2	4
		F500S	820x1400x600	440		55	230				2	4
F600S		820x1600x600	510	60		230	3				4	
F700S		820x1800x600	580	65	230	3	6					
F800S		820x2000x600	650	-22°	70	230	/50	134a	4	6		
F700SD		820x1800x600	580	-18°	65	230	+12/+28	220V	R	4	6	
Серия STANDART DOUBLE (морозильные лари с двумя глухими крышками)	F800SD	820x2000x600	650	-22°	70	230	+12/+28	/50	134a	4	6	
								Гц				
Серия PROFESSIONAL (морозильные лари для мороженого) С прямым стеклом	F200 C Pro	820x800x600	230	-18°	42	197	+12/+38	220V	R	2	4	
	F300 C Pro	820x1000x600	300		47	197				3	4	
	F400 C Pro	820x1200x600	370		52	231				4	4	
	F500 C Pro	820x1400x600	440		57	231				5	4	

Серия <b>PROFESSIONAL</b> (морозильные лари для мороженого) С наклонным гнутым стеклом	<b>F600 C Pro</b>	820x1600x600	510	... - 2 4 - 1 8 ° ... - 2 4 °	62	231	+12/+ 38	/ 5 0 2 2 0 V / 5 0 Г ц	4 a R 1 3 4 a	6	4
	<b>F700 C Pro</b>	820x1800x600	580		67	231				7	6
	<b>F200 E Pro</b>	850x800x600	230		42	197				2	4
	<b>F300 E Pro</b>	850x1000x600	300		47	197				3	4
	<b>F400 E Pro</b>	850x1200x600	370		52	231				4	4
	<b>F500 E Pro</b>	850x1400x600	440		57	231				5	4
	<b>F600 E Pro</b>	850x1600x600	510		62	231				6	4
	<b>F700 E Pro</b>	850x1800x600	580		67	231				7	6
Серия <b>BONETA</b> (морозильные лари-ванны с прямым стеклом для торгового зала)	<b>F2000 B</b>	755x2000x900	917	- 1 8 ° ... - 2 4 °	103	691 691	+12/+ 30	2 2 0 / 5 0	R 4 0 4 a	12	6
	<b>F2500 B</b>	755x2500x900	1184		119					16	
Серия <b>BONETA</b> (морозильные лари-ванны с гнутым стеклом для торгового зала)	<b>F2000 BE</b>	755x2000x900	917	- 1 8 ° ... - 2 4 °	103	691	+12/+ 30	2 2 0 / 5 0	R 4 0 4 a	12	6
	<b>F2500 BE</b>	755x2500x900	1184		119					16	

Таблица 2. Морозильные лари GELLAR

Модель	Габаритные размеры (мм)		Охлаждаемый объем (л)	Температурный режим (°C)	Масса (кг)	Номинальная мощность (Вт)	Температура окружающего воздуха (°C)	Номинальная мощность (Вт)	Вид охлажденияющего агента	Комплект поставки и корзины (штук)	Количество опоры (штук)
	Высота	Ширина									
Серия <b>CLASSIC</b> (морозильные лари с прямым стеклом), <b>R 134 a</b>											
<b>FG 200 C</b>	850x810x600	240	- 18 ... 22	45	129	+12/+ 28	2 2 0/ 5 0	R 134 a	2	4	
<b>FG 250 C</b>	850x810x650	260		47	129				3	4	
<b>FG 300 C</b>	850x1010x600	310		51	129				3	4	
<b>FG 350 C</b>	850x1010x650	335		52	129				4	4	
<b>FG 400 C</b>	850x1210x600	380		56	180				4	4	
<b>FG 450 C</b>	850x1210x650	410		57	180				5	4	
<b>FG 500 C</b>	850x1410x600	450		61	180				5	4	

FG 550 C	850x1410x650	490
FG 600 C	850x1610x600	520
FG 650 C	850x1610x650	565
FG 700 C	850x1810x600	590
FG 750 C	850x1810x650	640

62	180
66	180
67	180
71	180
72	180

6	4
6	4
7	4
7	6
8	6

Серия CLASSIC ST (морозильные лари с прямым стеклом, 4+), R 134 a

FG 200 CAST	850x810x600	240
FG 250 CAST	850x810x650	260
FG 300 CAST	850x1010x600	310
FG 350 CAST	850x1010x650	335
FG 400 CAST	850x1210x600	380
FG 450 CAST	850x1210x650	410
FG 500 CAST	850x1410x600	450
FG 550 CAST	850x1410x650	490
FG 600 CAST	850x1610x600	520
FG 650 CAST	850x1610x650	565
FG 700 CAST	850x1810x600	590
FG 750 CAST	850x1810x650	640

-	48	129	+12/+38
18	49	129	
...	53	129	
24	54	180	
	58	180	
	59	180	
	63	180	
	64	180	
	68	180	
	69	180	
	73	180	
	74	180	

2	4
3	4
3	4
4	4
4	4
5	4
5	4
6	4
6	4
7	4
7	6
8	6

Серия ELEGANCE (морозильные лари с наклонным изогнутым стеклом), R 134 a

FG 200 E	850x810x600	240
FG 250 E	850x810x650	260
FG 300 E	850x1010x600	310
FG 350 E	850x1010x650	335
FG 400 E	850x1210x600	380
FG 450 E	850x1210x650	410
FG 500 E	850x1410x600	450
FG 550 E	850x1410x650	490
FG 600 E	850x1610x600	520
FG 650 E	850x1610x650	565
FG 700 E	850x1810x600	590
FG 750 E	850x1810x650	640

-	45	129	+12/+28
18	47	129	
...	51	129	
22	52	129	
	56	180	
	57	180	
	61	180	
	62	180	
	66	180	
	67	180	
	71	180	
	72	180	

2	4
3	4
3	4
4	4
4	4
5	4
5	4
6	4
6	4
7	4
7	6
8	6

Серия ELEGANCE ST (морозильные лари с наклонным изогнутым стеклом, 4+), R 134 a

FG 200 EAST	850x810x600	240
FG 250 EAST	850x810x650	260
FG 300 EAST	850x1010x600	310
FG 350 EAST	850x1010x650	335
FG 400 EAST	850x1210x600	380
FG 450 EAST	850x1210x650	410
FG 500 EAST	850x1410x600	450
FG 550 EAST	850x1410x650	490
FG 600 EAST	850x1610x600	520
FG 650 EAST	850x1610x650	565
FG 700 EAST	850x1810x600	590
FG 750 EAST	850x1810x650	640

-	48	129	+12/+38
18...	49	129	
-24	53	129	
	54	180	
	58	180	
	59	180	
	63	180	
	64	180	
	68	180	
	69	180	
	73	180	
	74	180	

2	4
3	4
3	4
4	4
4	4
5	4
5	4
6	4
6	4
7	4
7	6
8	6

Серия STANDART (морозильные лари с глухой крышкой), R 134 a

FG 200 S	850x810x600	240
FG 250 S	850x810x650	260
FG 300 S	850x1010x600	310
FG 350 S	850x1010x650	335
FG 400 S	850x1210x600	380
FG 450 S	850x1210x650	410
FG 500 S	850x1410x600	450
FG 550 S	850x1410x650	490
FG 600 S	850x1610x600	520
FG 650 S	850x1610x650	565
FG 700 S	850x1810x600	590
FG 750 S	850x1810x650	640
FG 800 S	850x2010x600	660
FG 850 S	850x2010x650	715

-	48	129	+12/+28
18	49	129	
...	53	129	
22	54	129	
	58	180	
	59	180	
	63	180	
	64	180	
	68	180	
	69	180	
	73	180	
	74	180	
	78	180	
	79	180	

1	4
1	4
1	4
1	4
2	4
2	4
2	4
2	4
2	4
3	4
3	4
3	6
3	6
4	6
4	6

Серия **STANDART ST** (морозильные лари с глухой крышкой, 4+), **R 134 a**

<b>FG 200 S1ST</b>	850x810x600	240	-	50	129	+12/+38	2 2 0/ 5 0	R 134 a	1	4
<b>FG 250 S1ST</b>	850x810x650	260		51	129				1	4
<b>FG 300 S1ST</b>	850x1010x600	310		55	129				1	4
<b>FG 350 S1ST</b>	850x1010x650	335		56	129				1	4
<b>FG 400 S1ST</b>	850x1210x600	380		60	180				2	4
<b>FG 450 S1ST</b>	850x1210x650	410		61	180				2	4
<b>FG 500 S1ST</b>	850x1410x600	450		65	180				2	4
<b>FG 550 S1ST</b>	850x1410x650	490		66	180				2	4
<b>FG 600 S1ST</b>	850x1610x600	520		70	180				3	4
<b>FG 650 S1ST</b>	850x1610x650	565		71	180				3	4
<b>FG 700 S1ST</b>	850x1810x600	590		75	180				3	6
<b>FG 750 S1ST</b>	850x1810x650	640		76	180				3	6
<b>FG 800 S1ST</b>	850x2010x600	660		80	180				4	6
<b>FG 850 S1ST</b>	850x2010x650	715		81	180				4	6

Серия **STANDART DOUBLE** (морозильные лари с двумя глухими крышками), **R 134 a**

<b>FG 700 SD</b>	850x1810x600	590	-	73	180	+12/+28	2 2 0/ 5 0	R 134 a	4	6	
<b>FG 750 SD</b>	850x1810x650	640		18	74				180	4	6
<b>FG 800 SD</b>	850x2010x600	660		22	78				180	4	6
<b>FG 850 SD</b>	850x2010x650	715		79	180				4	6	

Серия **STANDART DOUBLE ST** (морозильные лари с двумя глухими крышками, 4+), **R 134 a**

<b>FG 700 SD\ST</b>	850x1810x600	590	-	75	180	+12/+38	2 2 0/ 5 0	R 134 a	4	6	
<b>FG 750 SD\ST</b>	850x1810x650	640		18...	76				180	4	6
<b>FG 800 SD\ST</b>	850x2010x600	660		-24	80				180	4	6
<b>FG 850 SD\ST</b>	850x2010x650	715		81	180				4	6	

Технические параметры могут быть изменены по усмотрению производителя. Так как они постоянно совершенствуются.

### 8. СВИДЕТЕЛЬСТВО О ПРИЕМКЕ

Модель \_\_\_\_\_

Заводской № \_\_\_\_\_

Агрегат \_\_\_\_\_

№ \_\_\_\_\_

Изготовлен ООО "ФРОСТОР ГРУПП", и признан годным к эксплуатации.

Морозильники горизонтальные FROSTOR – морозильные лари и бонеты соответствуют ТУ 5151-001-17728361-2013. ДЕКЛАРАЦИЯ О СООТВЕТСТВИИ Техническим Регламентам ТАМОЖЕННОГО СОЮЗА ТС № RU Д-РУ .АГ03.В.76909 от 28.05.2015.

Морозильники горизонтальные GELLAR соответствуют ТУ 5151-005-17728361-2016. ДЕКЛАРАЦИЯ О СООТВЕТСТВИИ Техническим Регламентам ТАМОЖЕННОГО СОЮЗА ТС № RU Д-РУ.АВ29.В.20868. Дата регистрации декларации о соответствии 25.03.2016.

Дата изготовления \_\_\_\_\_ 20 \_\_\_\_\_ г.

Ответственный за приемку \_\_\_\_\_

ПШТАМП ОТК

141500 Московская область, г. Солнечногорск, микрорайон Рекинцо, дом 29, СЗМ. Телефон: (495) 775-09-08, доб. 414, 415, 416

Гарантийный талон № \_\_\_\_\_

Наименование изделия: \_\_\_\_\_

Модель: \_\_\_\_\_

Серийный номер: \_\_\_\_\_

Наименование и адрес торговой организации \_\_\_\_\_

Дата продажи \_\_\_\_\_ 20\_\_ г.

Гарантийный срок: \_\_\_\_\_

Подпись продавца \_\_\_\_\_

Печать торговой организации

Изделие принят в исправном состоянии, претензий к внешнему виду и комплектации не имею.

Подпись покупателя \_\_\_\_\_

Телефон Единого Сервисного Центра : (495)775-09-08 доб.414,415, 416

#### Гарантийные обязательства

Срок гарантии 12 месяцев со дня его продажи через розничную торговую сеть, но не более 18 месяцев со дня выпуска.

В течение гарантийного срока изготовитель обязуется безвозмездно устранять выявленные дефекты и заменять вышедшие из строя детали при соблюдении условий транспортировки, хранения и эксплуатации.

Гарантия осуществляется уполномоченной сервисной службой при наличии гарантийного талона с указанием даты продажи, штампа магазина, номера компрессора (агрегата) и заводского номера ларя, как правило, на месте размещения оборудования. При невозможности гарантийного ремонта по месту эксплуатации оборудования ремонт по предварительному согласованию может быть произведен в условиях стационарной мастерской авторизованного сервиса.

Гарантия прекращается в случаях:

- длительной эксплуатации морозильника в экстремальных условиях при температуре выше +28° С (для моделей PRO и ST +38° С) или ниже +12°С и относительной влажности выше 70%;
- подключения к электросети без заземления и защиты линии подачи напряжения от перегрузок;
- наличия на внутренних электрических частях следов жидкости, пыли, насекомых, являющихся причиной поломки;
- эксплуатации морозильника, находящегося в неисправном состоянии, самостоятельного ремонта;
- невыполнения всех правил монтажа и эксплуатации в соответствии с требованиями завода изготовителя и техническими характеристиками изделия;
  - внесения изменений в комплектацию оборудования без письменного согласия производителя;
- повреждения деталей, возникших вследствие ошибок при монтаже и эксплуатации, небрежности, ненадлежащего содержания и хранения.
- механические повреждения полученные в результате неправильной эксплуатации гарантийному ремонту не подлежат.

Вызов сервиса для гарантийного обслуживания в случаях: исправности оборудования, отсутствия напряжения в сети, отсутствия в указанном месте оборудования, отсутствия клиента или его представителя, отсутствия условий для ремонта считается ложным и подлежит оплате клиентом расходов сервисной службы по выезду.

Гарантия на изделие не включает в себя технического обслуживания оборудования в течение гарантийного срока. Производитель не несет ответственности за прямой, или косвенный ущерб, причиненный в результате выходов оборудования из строя. В случае неисправности оборудования владелец самостоятельно обеспечивает сохранность товара. В случае утери руководства по эксплуатации и талонов, дубликаты не выдаются, и владелец лишается права на гарантийный ремонт.

В случае не соблюдения правил, находящихся в настоящей инструкции и касающихся подключения и эксплуатации изделия, покупатель теряет право на гарантийное обслуживание.