

Инструкция по эксплуатаций

**МЯСОРУБКА GASTROMIX MG-12R С РЕБЕРСОМ
МЯСОРУБКА GASTROMIX MG-12SS С РЕБЕРСОМ
МЯСОРУБКА GASTROMIX MG-22R С РЕБЕРСОМ
МЯСОРУБКА GASTROMIX MG-22SS С РЕБЕРСОМ**

Порядок установки и подготовка к работе

Внимание! Все работы по монтажу и пусконаладочным работам должны быть проведены квалифицированным персоналом, имеющим специальное разрешение в соответствии с нормативными актами той страны, где используется данный аппарат.

- Убедитесь, что напряжение в сети соответствует рабочему напряжению аппарата, проверьте установку устройств защиты и соответствия их номиналу по мощности и характеристикам.
- Устройства защиты должны находиться в непосредственной близости от аппарата или в распределительном щите, если он находится в прямом доступе. Розетка должна соответствовать требованиям безопасности и иметь надежное заземление.
- Электропроводка должна соответствовать номинальной мощности аппарата. Несоответствие может привести к возгоранию.
- При транспортировке аппарата может произойти ослабление крепления деталей, электрических соединений и подвижных механизмов, поэтому перед первым запуском следует провести их проверку.
- Не допускайте нахождения кабеля между предметами и мебелью, которые могут оказать давление и повредить силовую кабель. Не допускайте изгиба и запутывания кабеля.
- Не используйте бытовые удлинители для подключения аппарата. Неправильное подключение или неисправность вилки или розетки может привести к возгоранию.
- Аппарат устанавливается на устойчивом нескользящем горизонтальном основании, на расстоянии не менее 100 мм от стен, пандусов, ступеней, прочего оборудования. Не допускается установка аппарата вблизи моечных ванн, раковин, а также теплового оборудования (печи, плиты и т.д.).
- Перед первым использованием тщательно вымойте все съемные узлы мясорубки согласно разделу 7 «Обслуживание и уход» для удаления консервационной смазки.
- Не допускайте персонал, не ознакомленный с настоящей инструкцией и не прошедший инструктаж по технике безопасности к работающему аппарату, поскольку это может привести к травмам и летальному исходу.
- Примите меры по защите оборудования от дождя и влаги.

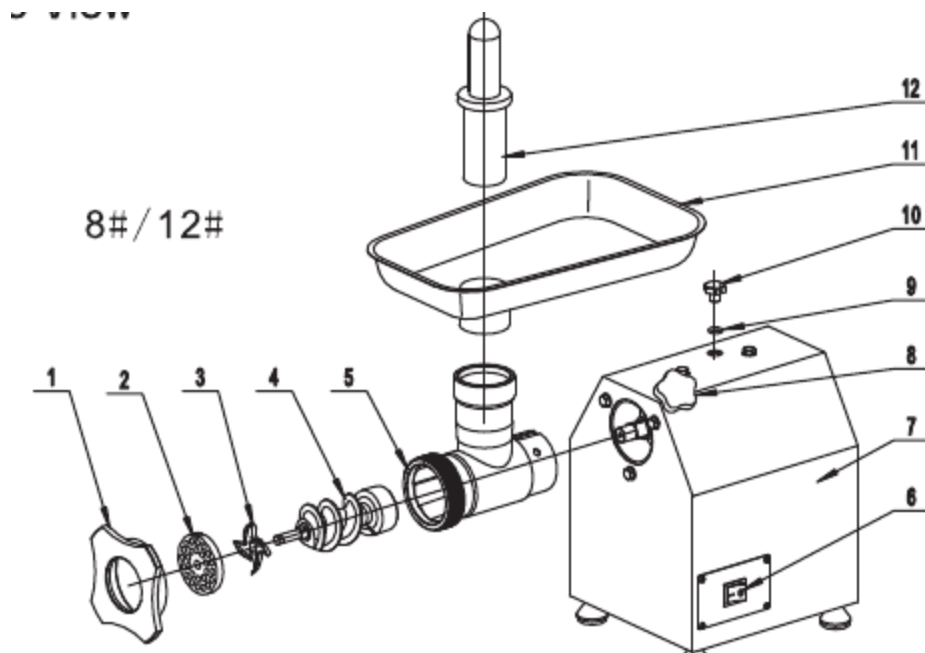
Техника безопасности

Внимание! Допуск к работе на данном оборудовании возможен только после ознакомления с настоящим руководством по эксплуатации и прохождения инструктажа по технике безопасности.

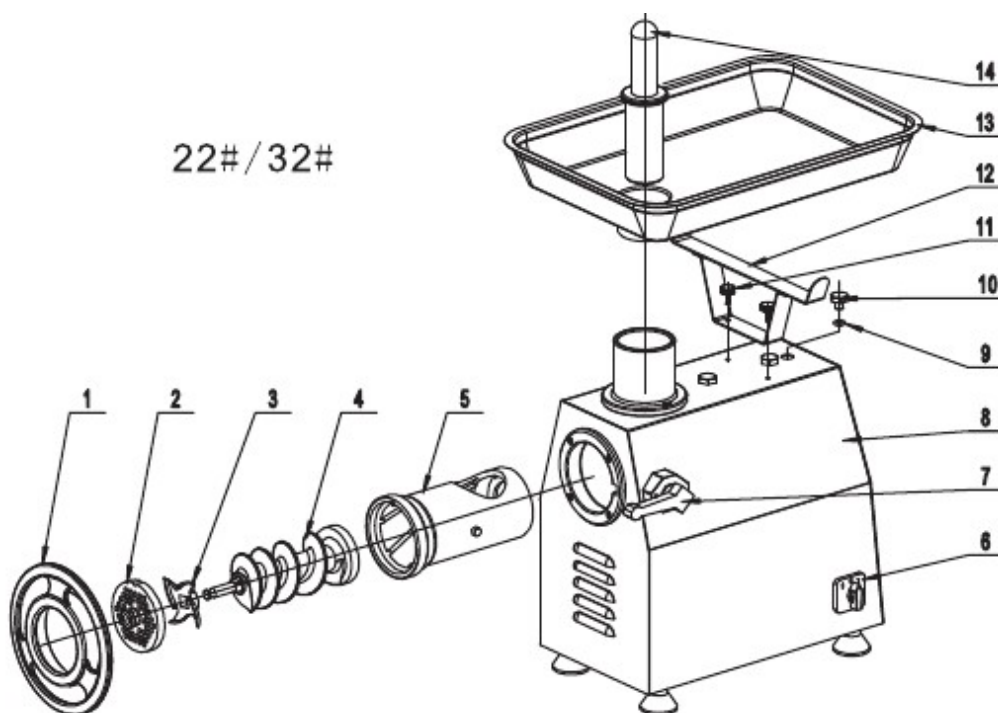
- При монтаже, подготовке к работе, эксплуатации, техническом обслуживании и ремонте, наряду с соблюдением требований безопасности, изложенных в настоящей инструкции, необходимо строго соблюдать правила техники безопасности и пожарной безопасности в соответствии с нормативными актами той страны, где эксплуатируется данный аппарат.
- Согласно гигиеническим нормам, при работе с оборудованием волосы необходимо убрать назад (рекомендуется использовать защитный головной убор), а также снимать любые потенциально опасные предметы одежды и украшения (свободная одежда, шарфы, шейные платки, галстуки, ожерелья, браслеты, кольца и т.д.).
- Не допускается работа со снятым загрузочным лотком.
- Не допускается подача мяса из загрузочного лотка к шнеку руками. Пользуйтесь толкателем.
- Не допускается засовывать в загрузочное отверстие посторонние предметы в процессе работы.
- Не допускается собирать и разбирать мясорубку при включенном двигателе.

- Во избежание травм не прикасайтесь к движущимся узлам оборудования руками.
- Не допускается оставлять включенное оборудование без присмотра.
- Храните аппарат в недоступном для детей месте.
- Не храните огнеопасные предметы в непосредственной близости от аппарата.
- При хранении аппарата температура окружающей среды должна быть ниже 45°C, влажность не должна превышать 85%.
- Если аппарат не используется или используется при неблагоприятных погодных условиях, отключайте аппарат от источника питания, чтобы предотвратить аварийные ситуации.
- Строго запрещено мыть аппарат открытым источником воды, а также помещать в воду блок мотора-редуктора. Несоблюдение данного правила может привести к повреждению оборудования и человеческим травмам, возможно с летальным исходом. Не допускайте попадания воды на розетку и выключатель.
- Перед мойкой, ремонтом или перемещением аппарата сначала вытащите вилку из розетки.
- Не трогайте силовой кабель мокрыми руками, в ином случае возможно поражение электрическим током.
- При отключении электропитания не тяните за кабель, всегда беритесь за вилку.
- Если вы заметили повреждение силового кабеля, немедленно проведите его замену. В противном случае это может привести к поражению электрическим током или возгоранию.
- Проведение технического обслуживания или ремонтных работ допускается только после отключения аппарата от источника питания.
- Не прикасайтесь к выключателю или вилке мокрыми руками.
- Не передвигайте аппарат во время его работы.
- Устройство не предназначено для использования детьми, лицами с ограниченными физическими, психическими или умственными способностями, а также лицами без опыта и соответствующих знаний. Исключение допускается в случае контроля или инструктажа, выполненного лицом, ответственным за их безопасность.

Комплектация и порядок сборки



22#/32#



Порядок работы

- Аппарат предназначен для переработки неохлаждённого мяса без костей, хрящей и пленок. Не допускается использовать аппарат для измельчения мяса и рыбы с костями, замороженных и непищевых продуктов, хлеба, овощей и фруктов. Запрещена работа мясорубки вхолостую (без загрузки продукта), поскольку возникновение сухого трения быстро выводят из строя нож и подрезную решетку.
- Оборудование предназначено для работы только в повторно-кратковременном режиме с длительностью рабочего цикла не более 10 мин. Это означает, что после каждых 10 мин работы необходима технологическая пауза продолжительностью не менее 15 мин.
- Не допускается блокировка вентиляционных отверстий двигателя во время работы мясорубки.
- Если фарш на выходе из мясорубки неровный, причина может быть в следующем:
 - Между ножом и решеткой большое расстояние. Затяните прижимную гайку.
 - Загрузочное отверстие переполнено пищей, прочистите его.
 - Нож не заточен. Заточите или замените нож.

***Предохраняйте нож от повреждений. При необходимости заточите или замените лезвие.**

Шаг 1. Обслуживание и уход

Подготовьте мясо (удалите кости, жилы, пленки, нарежьте некрупными кусками).

Шаг 2.

Убедитесь, что мясорубка собрана полностью

Шаг 3.

Включите электропитание (вставьте вилку в розетку).

Шаг 4.

Включите мясорубку путем перевода сетевого выключателя в положение «вкл».

Шаг 5.

Выложите подготовленное мясо в загрузочный лоток и подавайте его к шнеку при помощи толкателя. Нажим на толкатель должен быть равномерным и не слишком сильным. Не допускается

засовывать в загрузочное отверстие руки и посторонние предметы в процессе работы.

Шаг 6.

После обработки продукта выключите аппарат путем перевода сетевого выключателя в

положение «выкл».

Шаг 7.

Обесточьте аппарат (извлеките вилку из розетки).

Обслуживание и уход

- Перед выполнением любых работ по обслуживанию необходимо отключить электропитание.
- Необходимо промывать съемные узлы мясорубки, входящие в контакт с продуктом, после каждого использования.
- Не допускается мойка деталей мясорубки в посудомоечной машине.
- Для мойки съемных узлов мясорубки используйте теплый мыльный раствор, затем тщательно ополосните детали чистой водой и вытрите насухо. После этого рекомендуется слегка смазать шнек, нож и решетку пищевым растительным маслом.
- Для очистки корпуса мясорубки используйте чистую влажную ткань или губку.
- Для дезинфекции съемных узлов мясорубки следует замочить их в 3% растворе хлорида натрия, затем тщательно ополоснуть чистой водой и вытереть насухо.
- При очистке ножа соблюдайте осторожность.
- Во избежание повреждений не допускается бросать или ронять узлы мясорубки, а также складывать их друг на друга при мытье.
- Не допускается использовать для очистки оборудования абразивные материалы, металлические губки и щетки, колющие и режущие предметы, агрессивные и хлорсодержащие чистящие средства, бензин, кислоты, щелочи и растворители.
- Если оборудование не будет использоваться в течение длительного времени (выходные, каникулы и т.п.), необходимо отключить электропитание и тщательно очистить оборудование.

Модель	MG-12R	MG-12SS	MG-22R	MG-22SS
Мощность, кВт	0,75	0,75	0,85	0,85
Напряжение, В	220	220	220	220
Габариты, мм	445x290x385	445x290x385	485x300x485	485x300x485
Вес, кг	25	25	29	29
Материал корпуса	Крашенный металл	Крашенный металл	Нержавеющая сталь	Нержавеющая сталь
Материал мясорубочной части	Нержавеющая сталь	Нержавеющая сталь	Нержавеющая сталь	Нержавеющая сталь
Производительность, кг/ч	160	160	200	200